

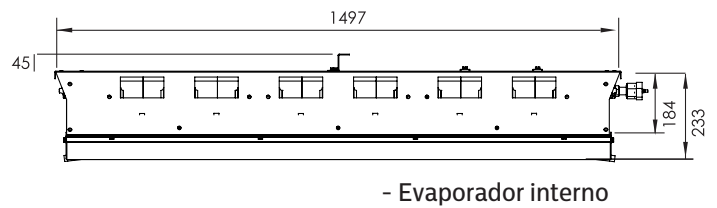
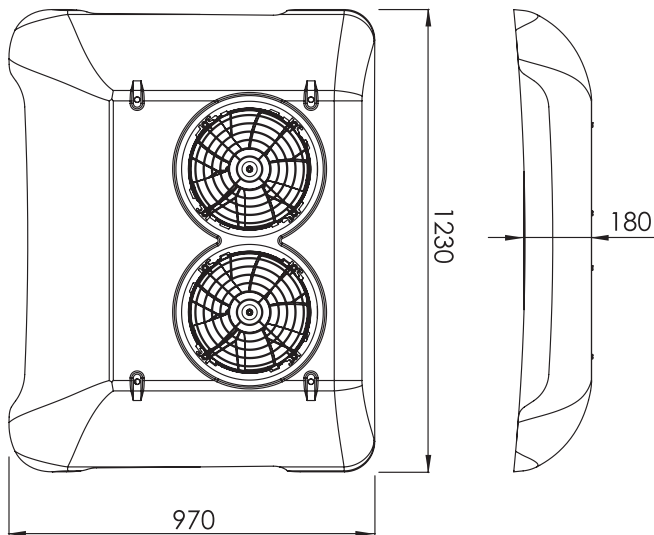
# **EUROAR**

CLIMATIZAÇÃO



AR-CONDICIONADO PARA MICRO

# **E-75 SPLIT**



## Características técnicas

Capacidade [BTU/h]	75.000
Vazão de Ar [m³/h]	3.210
Peso [kg]	67
Gás refrigerante	R-134a
Tensão [V]	12 ou 24
Compressor	TM 21
Limite de passageiros	Até 28

## Vantagens

- Gela rápido;
- Comando eletrônico integrado;
- Equipamento silencioso;
- Ótimo custo-benefício;
- Condensador de alta performance;
- Design compacto e moderno;
- Conforto térmico de passageiros e motoristas;

## Assistência técnica

A Euroar trabalha com mais de 150 assistências técnicas credenciadas e treinadas em todo território latino-americano. Isso possibilita atendimento especializado, com peças de reposição originais de fábrica e técnicos treinados pela própria empresa.

## Garantia

Um ano de garantia para todos os equipamentos do produto.

## Contato



Rua das Gardêneas, 321 - B. Sanvitto II  
Caxias do Sul - RS - Brasil  
CEP 95012-200

Fone +55 54 2101.7600  
www.euroar.com.br

